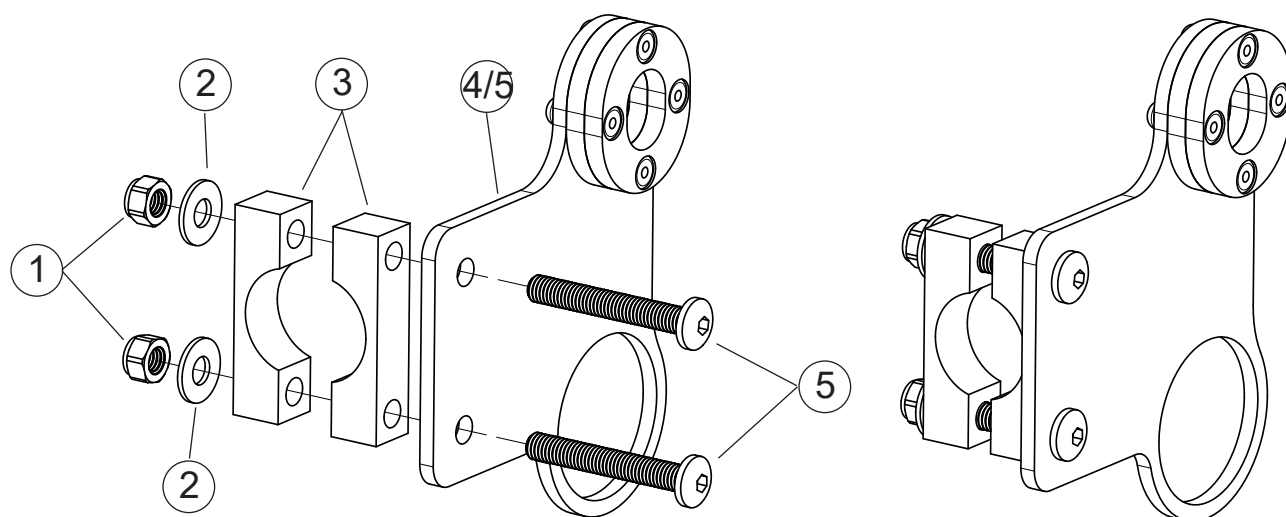


## Monteringsanvisning för Gearwheel

**Adaptersats för  
Panthera U2/U3 Light  
Art nr. GW3013K**





Part list			
Pos.		Description	Remark/Qty
1		M5 Lock Nut	4
2		Washer M5 FZB	4
3		Clamp Panthera	4
4		Bracket U2 Light U3 Light Right	1
5		Bracket U2 Light U3 Light Left	1
5		M5x40 T25 Black	4

### Verktyg för montering

Insexnyckel 3 mm

Hylsnyckel 8 mm

### Kontrollera att alla delar finns med

Se "Part list"

### Montering

- Bild 1 innehåller monterad adapterdetaljer.
- Monterad adapter på vänster sida. Se bild 2.
- Trä skruv genom adaptern och genom ena klämman.
- Montera adapter enligt bild 2, där adapters hålbild träs över rullstolens bakaxel. Den monterade klämman skall passa in på rullstolens ram. Se bild 2.
- Montera andra klämman på skruvarna och därefter brickor och muttrar. Detta görs på insidan av av rullstolens ram. Se bild 3.
- Dra åt skruv och mutter. Använd insexnyckel 3 mm och hylsnyckel 8 mm.
- Se till att skruvar är åtdragna så att adaptern inte rör sig.
- Kontrollera att adaptarna sitter rätt genom att montera GEARWHEELS hjul och att piggen på hjulet passar i adapter. Se bild 4.
- Gör sen likadant på höger sida av rullstolen men komihåg att det blir tvärt om hur adaptern sitter.



Bild 1: Adapter



Bild 2: Adapter monterad

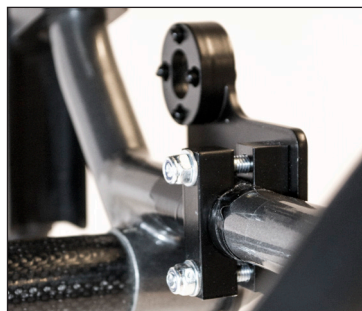


Bild 3: Adapter monterad på insidan

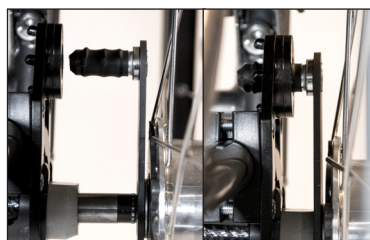
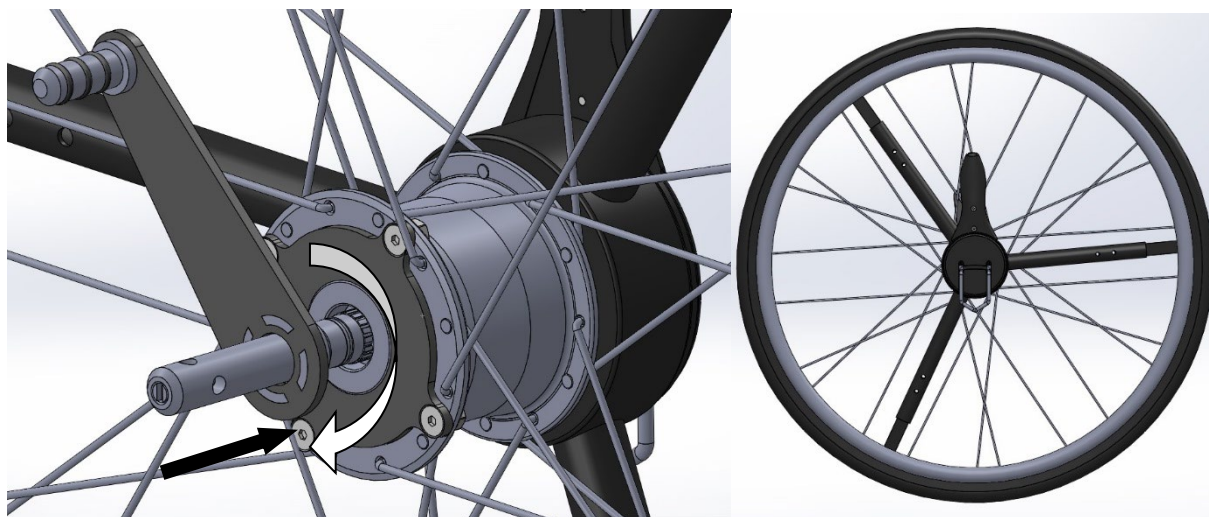


Bild 4: Passning med hjul

## Montering och justering av Låsarm

Justera Låsarmen till ett läge som gör det lätt för brukaren att använda växelspaken.  
Fixera Låsarmen genom att skjuta den in mot navet.



Lås Låsarmen med medföljande spårring använd lämplig tång.  
Säkerställ att spårringen monteras korrekt i det avsedda spåret.

