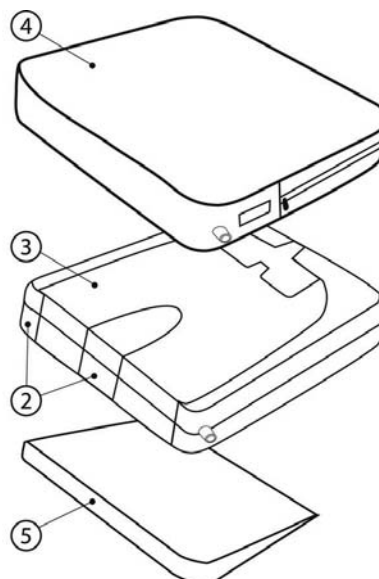
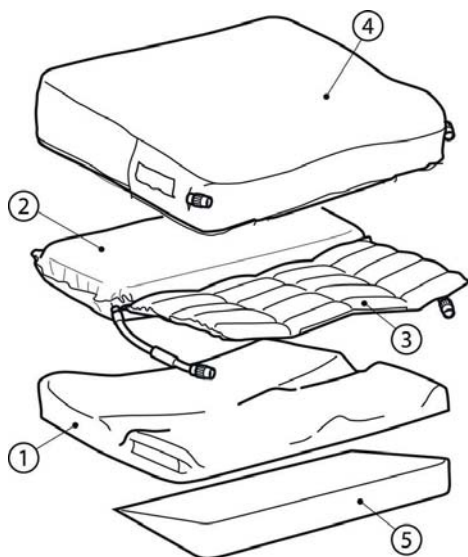




# Montering av Varilite puter

1. Sjekk emballasje og pute med tanke på eventuelle skader. Dersom du oppdager skade på produktet, vennligst kontakt Hjelpemiddelsentralen umiddelbart.
2. Puten leveres med standard putetrekk ( to stk. for alltid å ha et trekk tilgjengelig ved evt. vask). Inkontinenstrekk finnes også og må i tilfelle behov bestilles via terapeut / Hjelpemiddelsentral.
3. Sett trekket på puten før puten tas i bruk da trekket både bevarer puten og øker dens positive virkning ytterligere.
4. Hvert trekk har et hull i det ene hjørnet i forkant - til bruk for putens ventil. Ventilen skal stikke ut gjennom hullet og peke forover.
5. Påse at trekket settes på puten slik at ventilen stikker ut på ønsket side ( høyre eller venstre) i forkant.
6. For de putene hvor det er ønskelig å foreta ytterligere tilpasning ved hjelp av kile og/eller plansete i finér , skal disse løse delene monteres inn mellom selve puten og putetrekket slik at alt blir omsluttet av putetrekket.
7. Påse at glidelåsen er skikkelig dratt igjen / lukket på putetrekket før puten tas i bruk.
8. Ved bruk av Varilite puten i rullestol er det viktig å påse at puten blir plassert korrekt i stolen og at stol og pute tilpasses hverandre , f.eks. med tanke på setedybde / ryggtrekk , armlen , fotstøtter , m.m.



4000 1st Avenue South  
Seattle, WA 98134  
Phone: (800) 827-4548  
Fax: (206) 343-5795  
www.varilite.com

Authorized EU Representative:  
Cascade Designs, Limited  
Dwyer Road, Midleton, Co. Cork  
Republic of Ireland



©2006 Cascade Designs, Inc.

Panthera Norge AS  
Røykenveien 142 A  
1386 Asker

Tlf: 90 24 55 55  
Faks: 66 78 11 40  
www.panthera.no